

## Filo3

Support de prise pour encastrement

Code: 8000 113

**Fente pour prises à pousser pour montage pour encastrement sur les plans de travail** -2 Prises Schuko -1 Prise ITA 3 pôles 10A-16A Câble d'alimentation fourni



## DÉTAILS

Trou d'encastrement 195x157 mm

---

Notes: Il est conseillé de garder une distance de 40 cm des éviers ou tables cuisson (index de protection IP20)

---

Épaisseur maximale du top 40mm

---

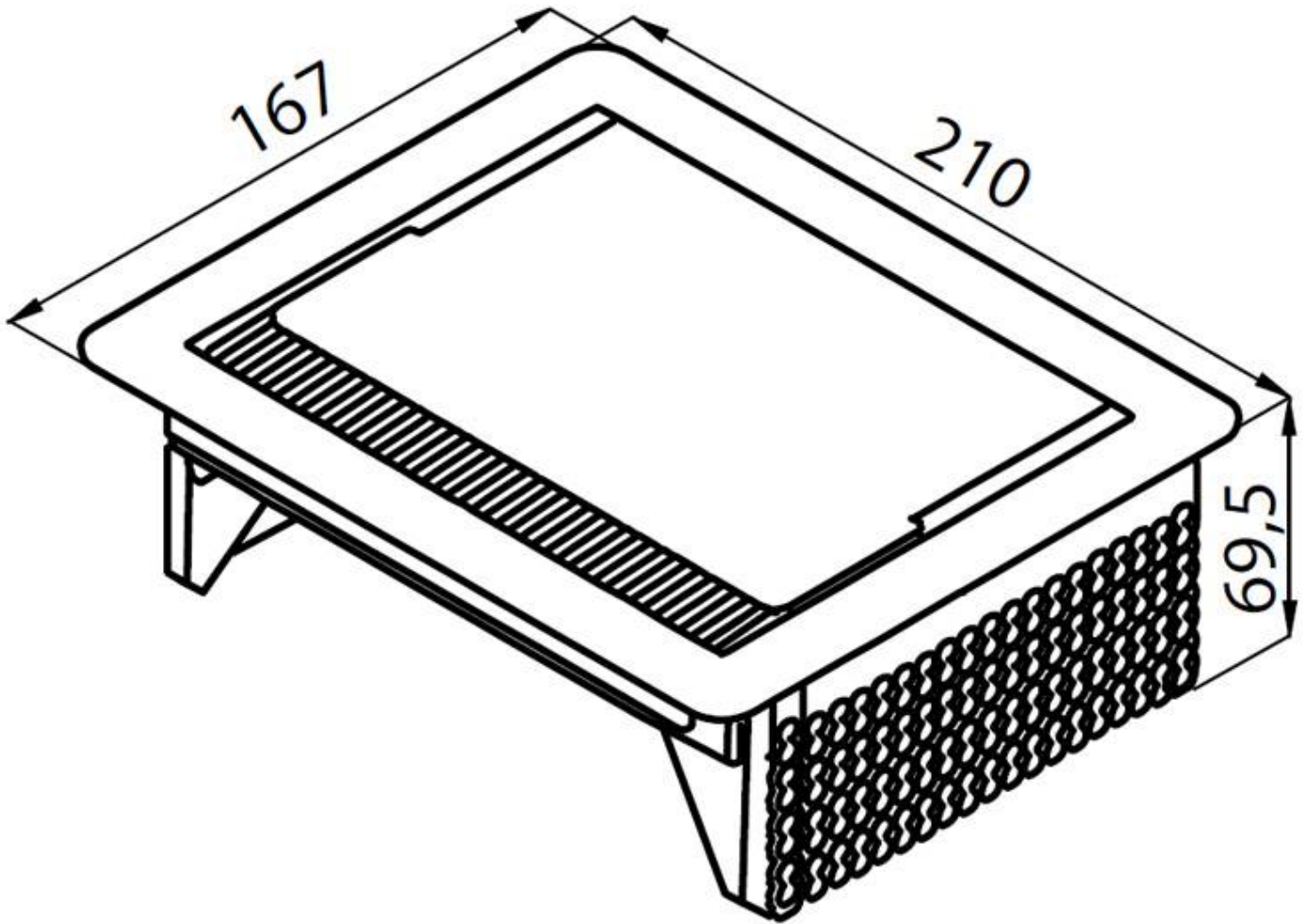
Type d'accessoire Accessoires pour hauts

---

Notes: Hauteur lorsqu'il est ouvert: 75 mm

---

## DESSINS TECHNIQUES



## GALERIE

